



# PCR検査用簡易BOX 仕様書

2020.10.02発行



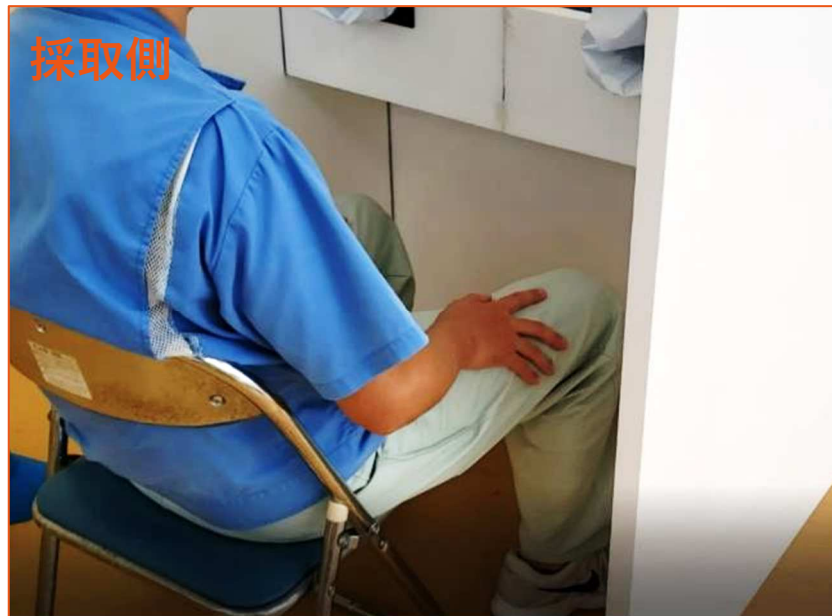
株式会社木村鋳造所  
キムラデザインワークス

## ▶ 使用イメージ

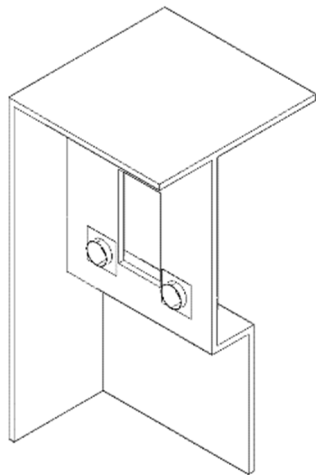
屋内で座った状態での使用を想定



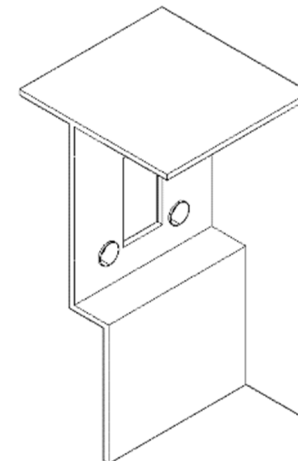
## ▶ 細部詳細



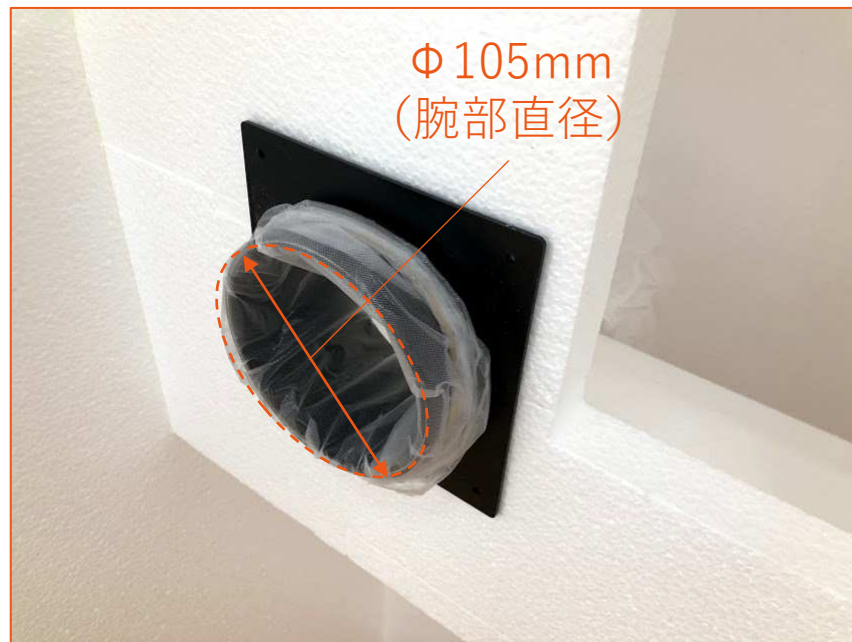
足元を広くし、壁まで寄れる  
様にしています。



顔下がテーブル面になってい  
ますので検査キットやライト  
等を置く事が出来ます。



## ▶ 細部詳細

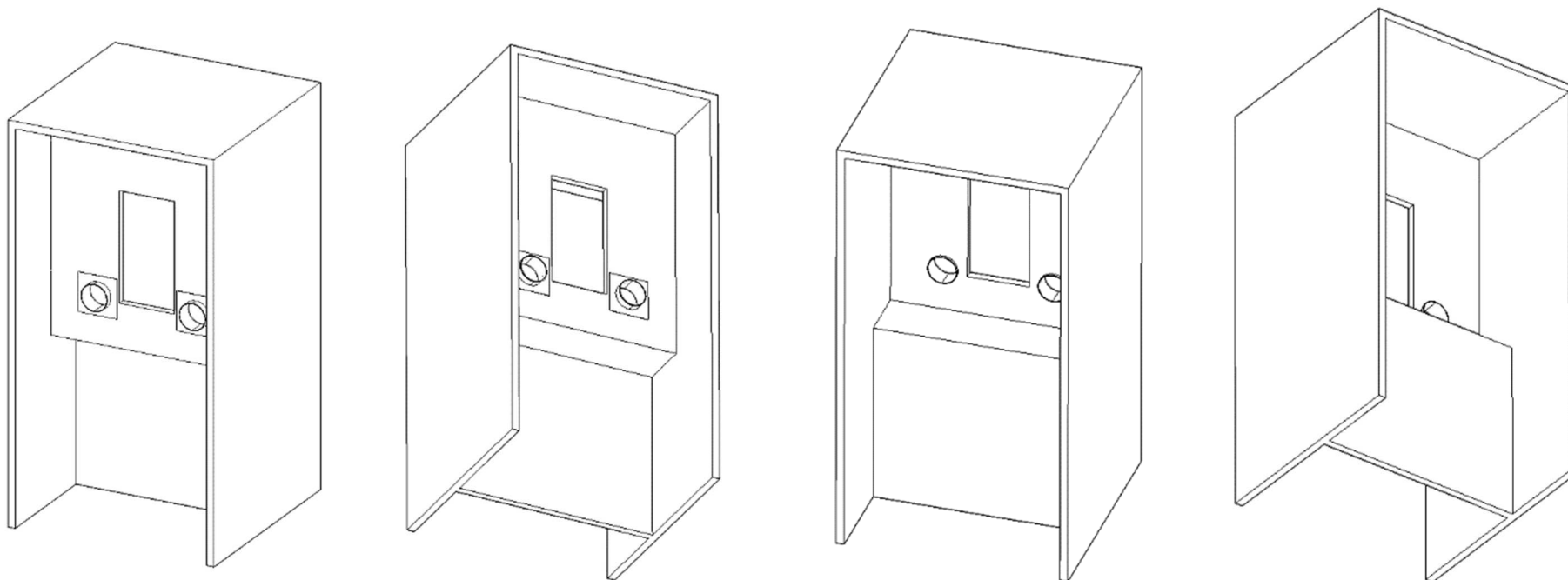


右図のようなロングタイプの使い捨て手袋を取り付けてご使用いただけます。

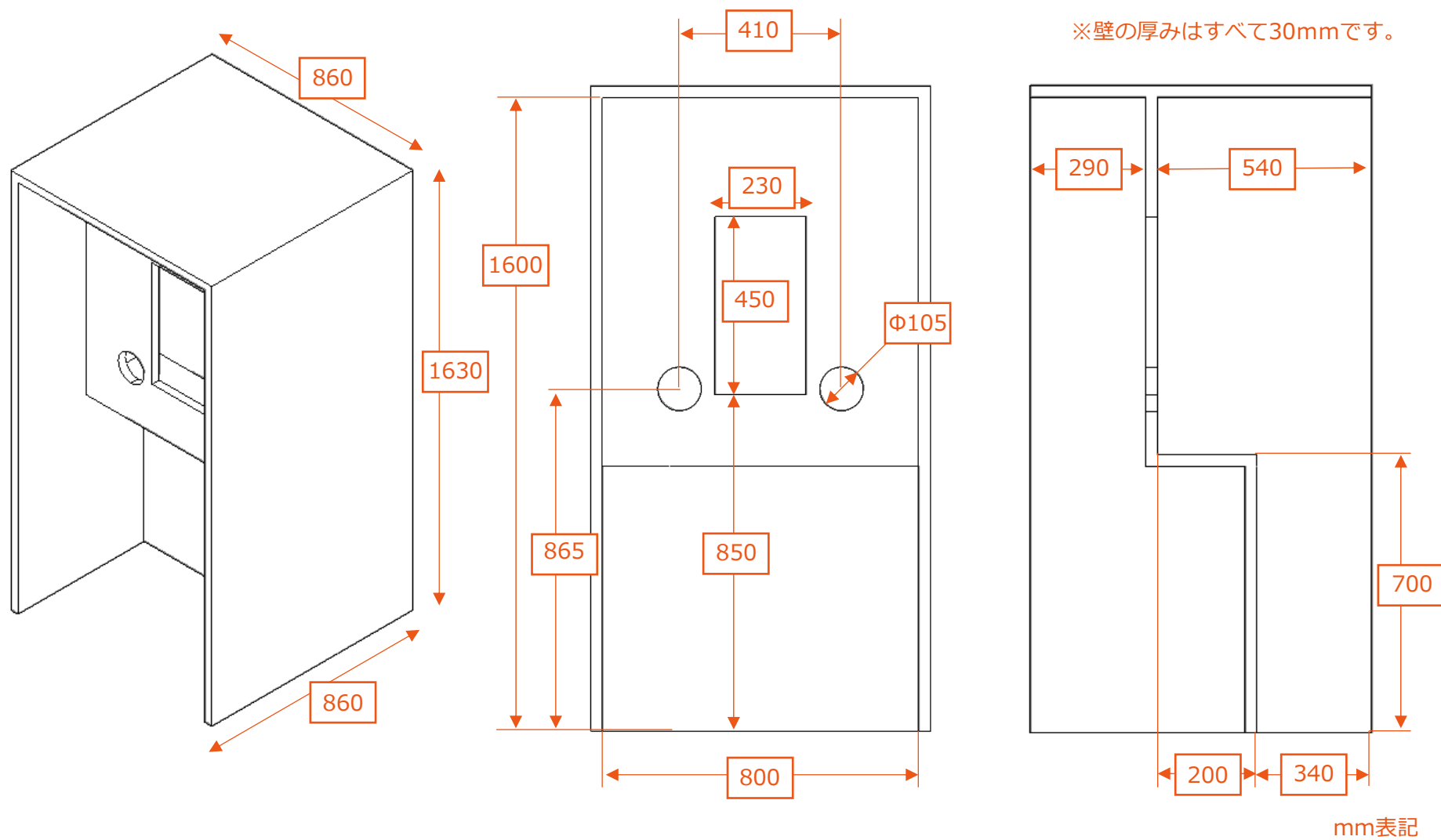
※本製品に手袋は付属いたしません。  
別途お買い求めください。



## ▶ 形状



# 基本寸法



## ▶ 材質

生地：発泡ポリスチレン（難燃材）

窓：アクリル板

## ▶ 重量

約3.5kg ※レギュラータイプの場合

## ▶ ウレタンコーティング(オプション)

生地の発泡ポリスチレンは通常品とし

表面に難燃性能のあるウレタンコーティングを施工します。

コーティングにより、表面硬度の向上が図れますが  
塗料の分重量が加算されます。

3.5kg（発泡のみ）⇒15kg（コーティング後）

※レギュラータイプの場合

## ▶ バリエーション

以下の3タイプからお選びいただけます。

- ・レギュラータイプ
- ・ワイドタイプ
- ・スタンディングタイプ





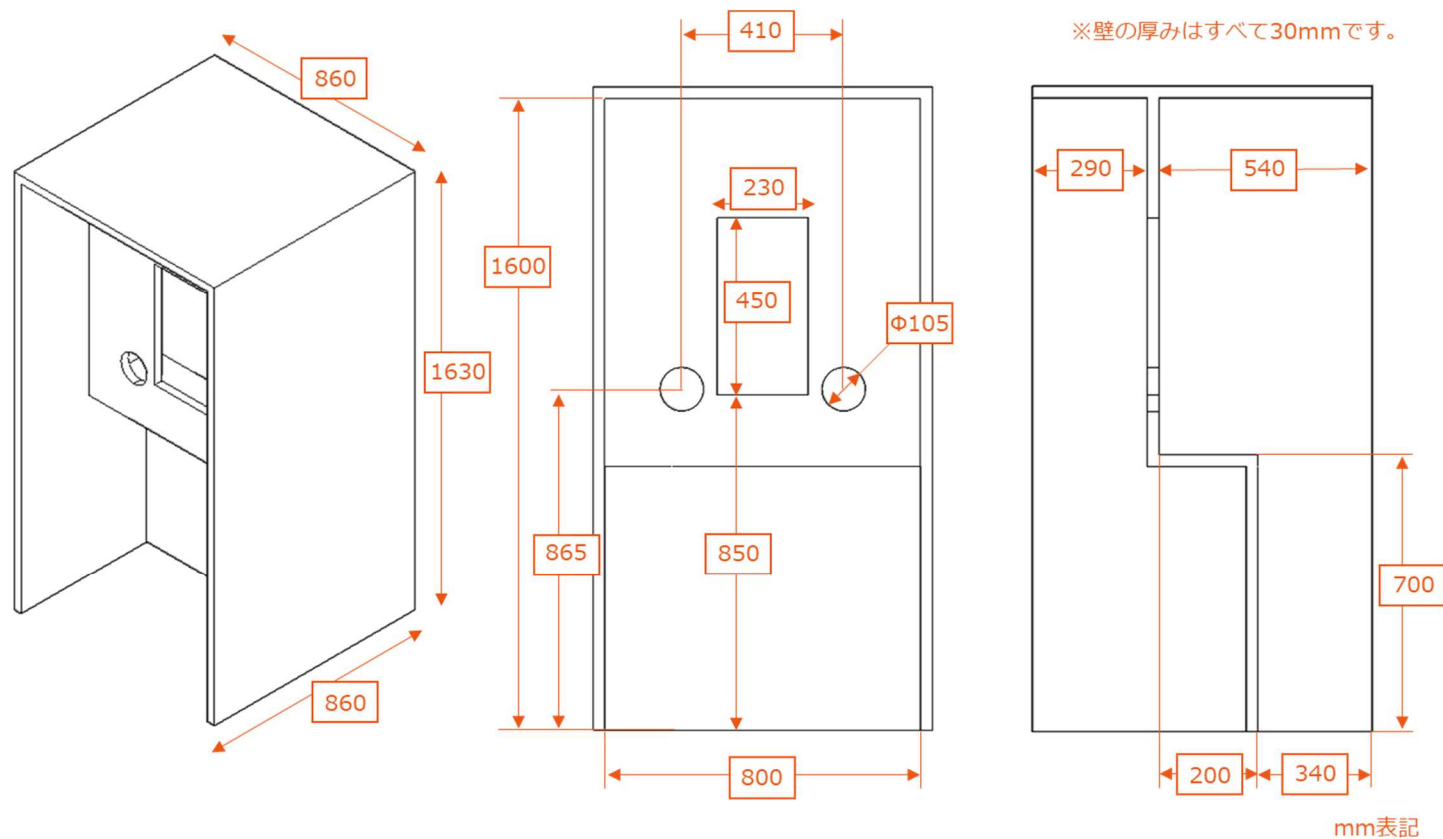
## ▶ オーダーメイド(オプション)

レギュラーサイズをベースとした各寸法のカスタマイズも可能です。

- ・ 全幅を狭くしたい
- ・ 腕穴の位置を変更したい
- ・ 採取側の壁をなくしたい

・・・など

さまざまなご要望にお応えいたします。



## ▶ 注意事項



### 火気厳禁

着火源や60°C以上の高温物の近くで使用しないで下さい。  
火災の原因となります。



### 加重禁止

無理な力、折り曲げ、物の立て掛け、人の寄り掛かり等  
過度な負荷を掛けないで下さい。破損や倒壊のおそれがあります。



### 薬品関係との接触

低級アルコール等には不溶ですが、有機溶剤や油性塗料の場合は  
溶解あるいは浸食のおそれがありますので使用しないで下さい。

★ウレタンコーティングの場合は、P12の「耐薬品性  
(浸漬&ラビングテスト)」の一覧表を参照願います。

## ▶ 注意事項



### 発泡スチロールが目に入った場合の対応

眼球が傷つく恐れがありますので、擦らずに流水で十分洗浄して下さい。  
目の刺激が持続するなどの異常が感じられたときは直ちに眼科医の治療を受けて下さい。

★ウレタンコーティングなしの発泡スチロールのままの場合



### 発泡スチロールの保管について

長期間紫外線に当てると劣化しますので、屋内に保管して下さい。  
発泡スチロール内より発泡剤が緩やかに揮発しています。  
滞留しない様に通風・換気を適宜行って下さい。



### 発泡スチロールの廃棄について

「廃棄物の処理及び清掃に関する法律」ならびに地方自治体の例規、  
基準に従って下さい。



### 屋内使用専用

窓やドアからの突風などで飛ばされない様に適宜固定してお使い下さい。



新型コロナウイルス（COVID-19）への感染防止を保証する製品ではありません。

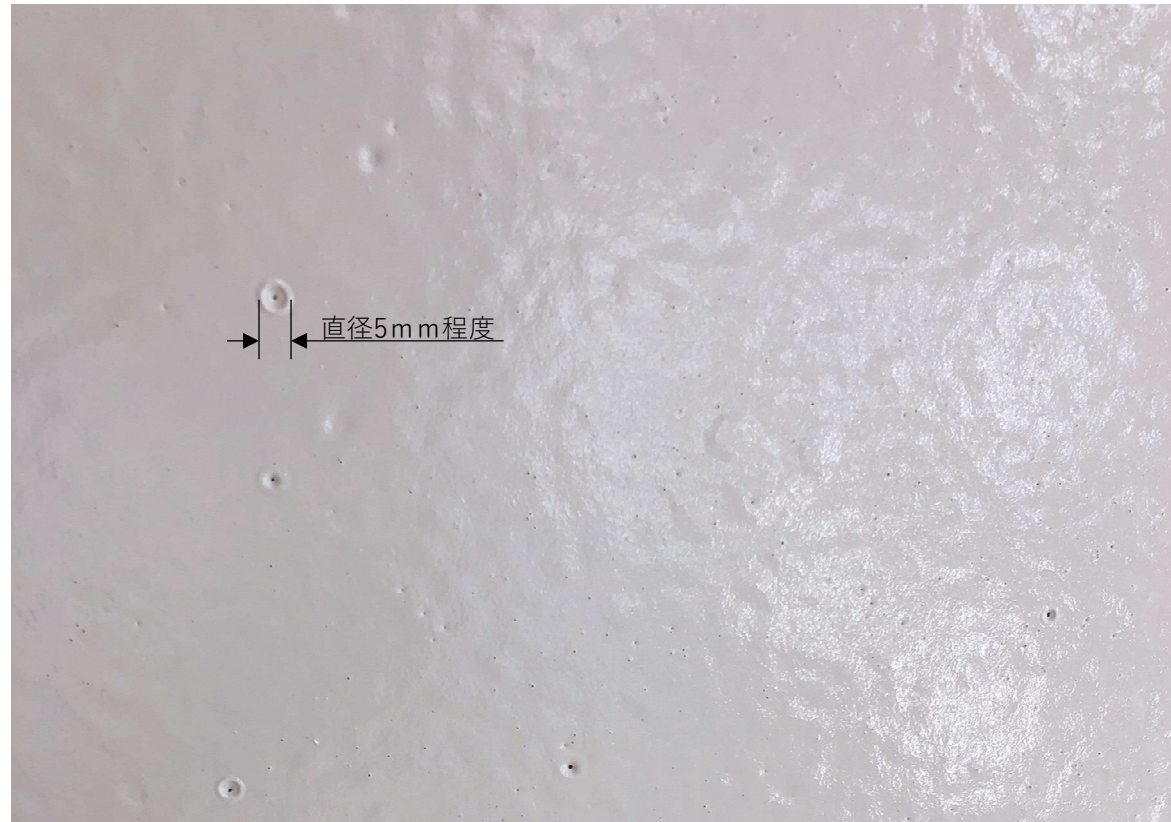
## ▶ 耐薬品性(浸漬&ラビングテスト) ★ウレタンコーティングの場合

浸漬テスト (20℃×7日 全浸漬)		ラビングテスト (30回ラビング)	
5%NaCl	異常なし	5%NaCl	異常なし
5%NaOH	異常なし	5%NaOH	異常なし
5%H <sub>2</sub> SO <sub>4</sub>	異常なし	5%H <sub>2</sub> SO <sub>4</sub>	異常なし
5%HCl	異常なし	5%HCl	異常なし
エタノール	膨潤、軟化あり	エタノール	異常なし
酢酸エチル	膨潤、軟化あり	酢酸エチル	異常なし
石油ベンジン	異常なし	トルエン	異常なし
ガソリン	膨潤、変色、軟化あり	石油ベンジン	異常なし
灯油	異常なし	ガソリン	異常なし
ヘキサン	異常なし	潤滑油	異常なし
		グリース	異常なし
		アセトン	異常なし

## ▶ 耐燃性 ★ウレタンコーティングの場合

JIS耐燃性試験 (JISK6911) で不燃性に該当  
 UL94 (垂直燃焼試験) でV-2に適合

## ▶ ウレタンコーティングの表面について



ウレタンコーティングを施工すると表面に気泡が発生することがございますが製品の構造上、問題ございません。

## ▶ 注文書

以下からタイプをお選びください。

- ・レギュラータイプ
- ・ワイドタイプ
- ・スタンディングタイプ
- ・オーダーメイド

(※オーダーメイドをご注文のお客様は  
ご注文内容を反映した注文書を別途お送りいたします)

仕様書の内容に同意し、注文します。

注文年月日： \_\_\_\_\_

会社名： \_\_\_\_\_

ご担当者： \_\_\_\_\_

※ご記入後055-975-9903までFAXもしくはメールをお願いします。  
こちらの書面の到着をもって正式な注文とさせていただきます。

納入先・請求書送付先について

### ●納入先

ご住所： \_\_\_\_\_

お電話番号： \_\_\_\_\_

ご担当者： \_\_\_\_\_

### ●請求書送付先

- ・納入先と同じ

納入先と請求書の宛先が異なる場合は以下ご記入ください

請求書宛名： \_\_\_\_\_

ご住所： \_\_\_\_\_

お電話番号： \_\_\_\_\_

ご担当者： \_\_\_\_\_

商品到着後1週間以内の現金振込です。  
請求書は商品と別に発送いたします。